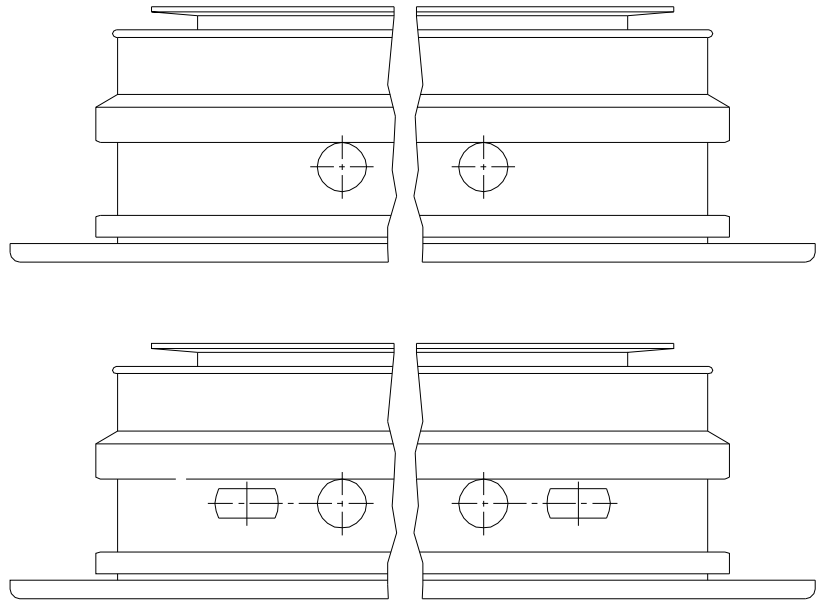
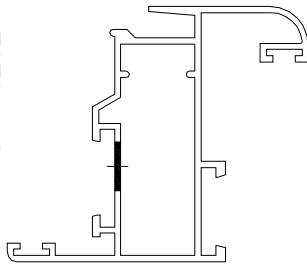


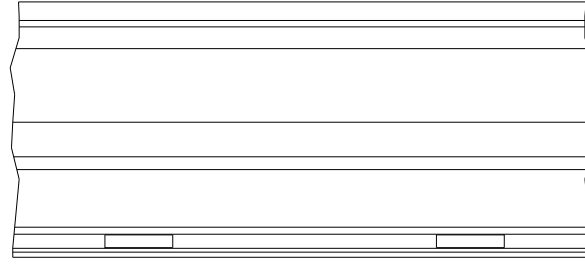
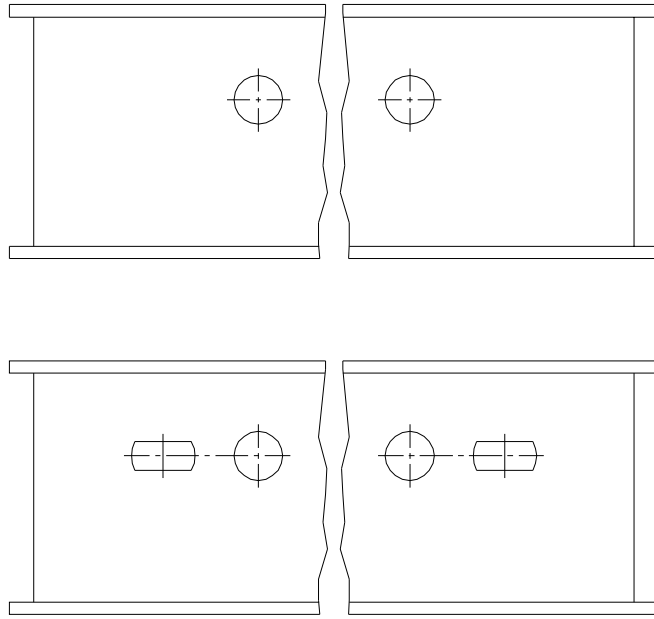
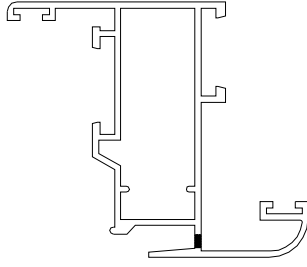
OPERACION C

* Perfil 62026
* Perfil 62027



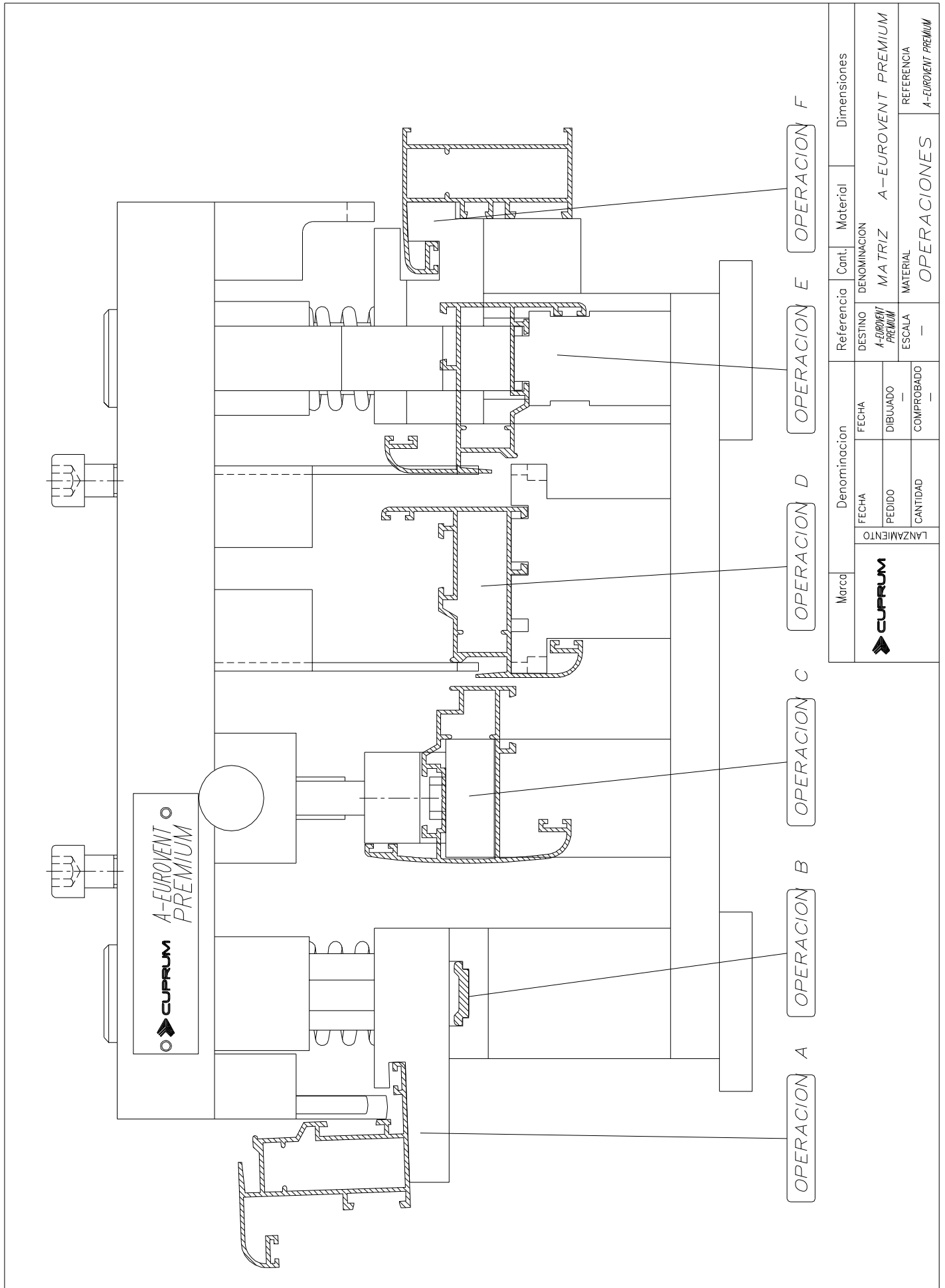
OPERACION D

* Perfil 62027



Marca	Denominación		Referencia	Cont.	Material	Dimensiones
	FECHA	FECHA				
LANZAMIENTO	PEDIDO	DIBUJADO	DESTINO	DENOMINACION	MATERIALES	
	CANTIDAD	COMPROBADO	A-EUROVENT PREMIUM	MATRIZ A-EUROVENT PREMIUM	MATERIAL	REFERENCIA
CUPRUM			ESCALA	OPERACIONES	A-EUROVENT PREMIUM	A-EUROVENT PREMIUM

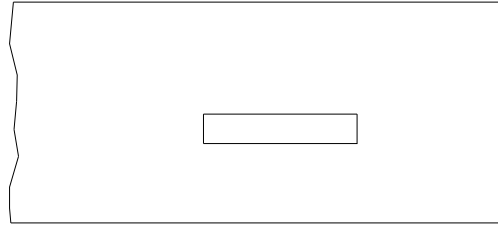
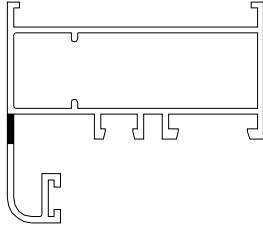
NOTA.- PARA REALIZAR LA OPERACION C LOS PERFILES DEBERAN MECANIZARSE CORTADOS A INGLETE.



Marca	Denominación			Referencia	Cant.	Material	Dimensiones
	FECHA LANZAMIENTO	FECHA PEDIDO	FECHA DIBUJADO				
				DESTINO A-EUROVENT PREMIUM	DENOMINACION MATRIZ	A-EUROVENT PREMIUM	REFERENCIA A-EUROVENT PREMIUM
				ESCALA —	MATERIAL OPERACIONES		REFERENCIA A-EUROVENT PREMIUM

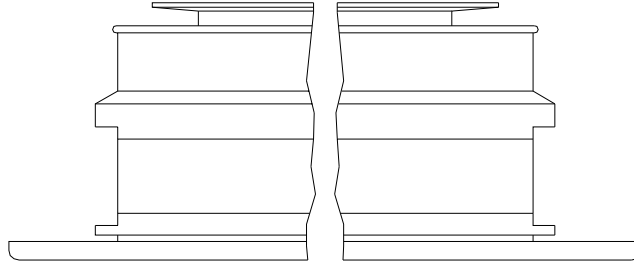
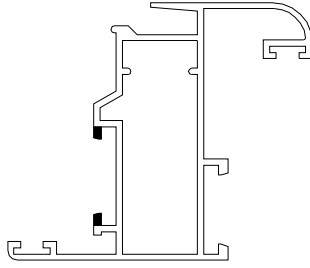
OPERACION F

- * Perfil 62025
- * Perfil 62033



OPERACION E

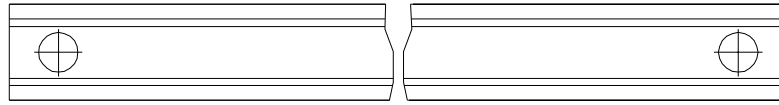
- * Perfil 62026
- * Perfil 62027



NOTA.- PARA REALIZAR LA OPERACION D LOS PERFILES DEBERAN MECANIZARSE CORTADOS A INGLETE.

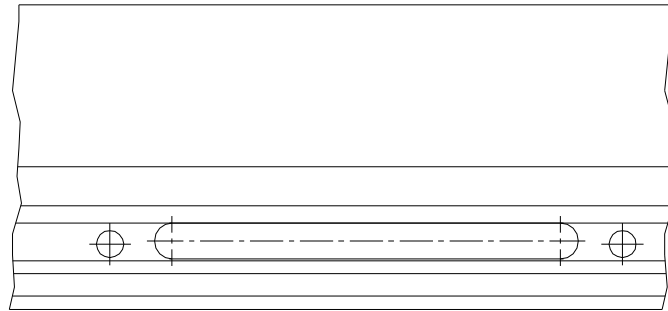
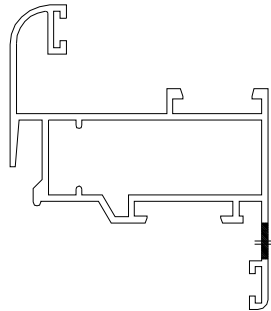
OPERACION B

- * Perfil 45050



OPERACION A

- * Perfil 62027



Marca	Denominación		Referencia	Cont.	Material	Dimensiones
	FECHA	FECHA				
	PEDIDO	DIBUJADO	A-EUROVENT PREMIUM	MATRIZ A-EUROVENT PREMIUM		REFERENCIA
	CANTIDAD	COMPROBADO	ESCALA	MATERIAL	OPERACIONES	A-EUROVENT PREMIUM